

型号说明

主型号：
小型钮子开关

A-直柄
D-锥柄系列
G-塑柄 H-塑柄
I-塑柄 J-塑柄

A-带螺纹轴套(M6X0.75)
F0- 不带支架;
F1- 带支架.

W1-正弯
W2-侧弯
Z1-直脚1
Z2-直脚2

▲材料：
壳体：酚醛模塑料(胶木)
扳柄：铜镀镍/ABS
触点：铜镀银/铜复银
接线端子：铜镀银

① 刀数:用1、2、3、4分别表示1刀、2刀、3刀、4刀。
② 自动复位数:“0”表示无自动复位，“1”表示单边自动复位，“2”表示双边自动复位。
③ 电路组合代号:“1”表示单掷(无中位)，“2”表示双掷无中位，“3”表示中位时无接通电路。
示例1: KNX102D1-F1-Z2 D1扳柄、1刀、无自动复位、带支架、Z2直插脚、双掷无中间定位的小型钮子开关。
示例2: KNX223-D0-F0-W1 金属扳柄φ3×10.5、2刀、双边自动复位、中间定位时无接通电路、不带支架、正弯引线脚的小型钮子开关。

▲开关功能代号说明：
ON-接通后处于常通状态； (ON)-瞬时接通； OFF-中间定位时无接通电路。

根据你的需要，你可以在1刀、2刀各种型号的小型钮子开关上选配下列式样的直插引线脚或弯插引线脚。

W1

W2

Z1

Z2

KNX102-D1-F1-W1系列

1刀 (3P) Single blade	功能 Switch function		
102	ON	ON	ON
103	ON	OFF	ON
112	ON	ON	[ON]
113	ON	OFF	[ON]
123	[ON]	OFF	[ON]

安装孔

KNX102-D1-F1-W2系列

1刀 (3P) Single blade	功能 Switch function		
102	ON	ON	ON
103	ON	OFF	ON
112	ON	ON	[ON]
113	ON	OFF	[ON]
123	[ON]	OFF	[ON]

安装孔

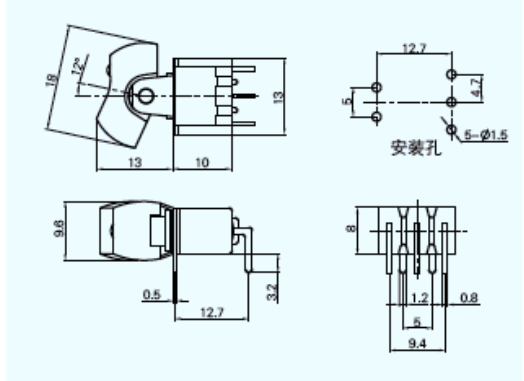
KNX102-H1-W1系列



1刀 (3P)
Single blade

功能
Switch function

102	ON	ON
103	ON	OFF ON
112	ON	[ON]
113	ON	OFF [ON]
123	[ON]	OFF [ON]



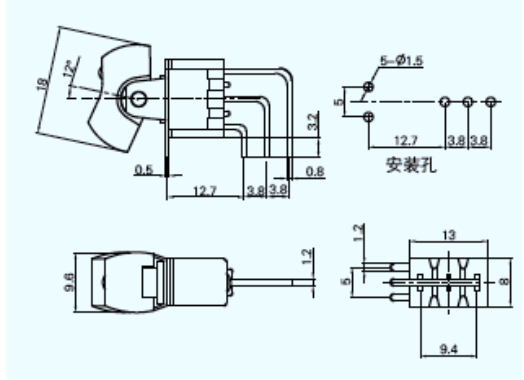
KNX102-H1-W2系列



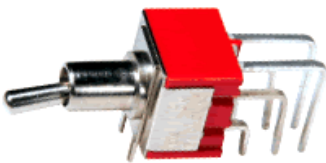
1刀 (3P)
Single blade

功能
Switch function

102	ON	ON
103	ON	OFF ON
112	ON	[ON]
113	ON	OFF [ON]
123	[ON]	OFF [ON]



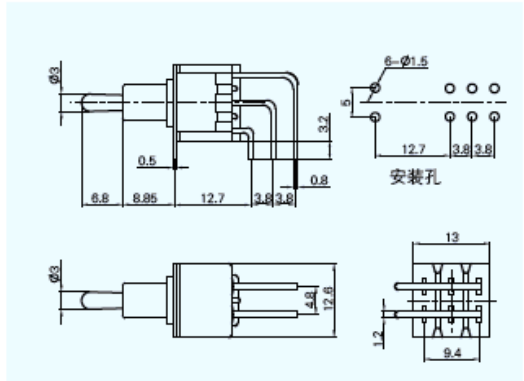
KNX202-D1-F1-W2系列



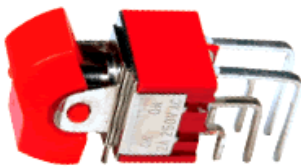
2刀 (6P)
Double blade

功能
Switch function

202	ON	ON
203	ON	OFF ON
212	ON	[ON]
213	ON	OFF [ON]
223	[ON]	OFF [ON]



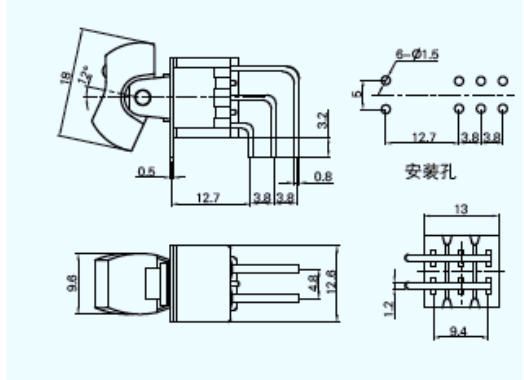
KNX202-H1-W2系列



2刀 (6P)
Double blade

功能
Switch function

202	ON	ON
203	ON	OFF ON
212	ON	[ON]
213	ON	OFF [ON]
223	[ON]	OFF [ON]



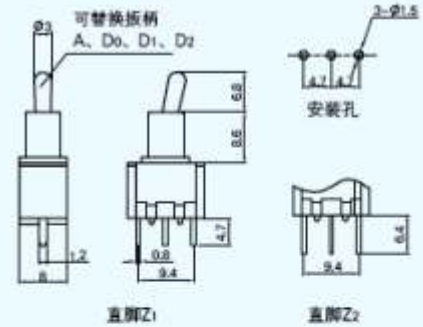
KNX102-D1-F0-Z1系列



1刀 (3P)
Single blade

功能
Switch function

102	ON	ON	ON
103	ON	OFF	ON
112	ON		[ON]
113	ON	OFF	[ON]
123	[ON]	OFF	[ON]



注: F0与F1的区别: F0-不带安装支架, F1-带安装支架。

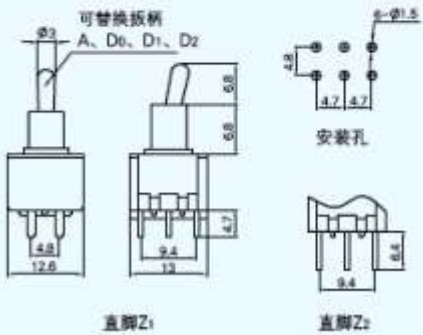
KNX202-D1-F0-Z1系列



2刀 (6P)
Double blade

功能
Switch function

202	ON	ON	ON
203	ON	OFF	ON
212	ON		[ON]
213	ON	OFF	[ON]
223	[ON]	OFF	[ON]



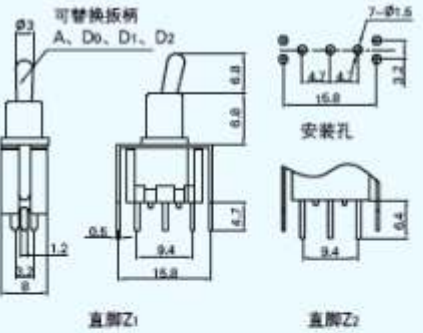
KNX102-D1-F1-Z1系列



1刀 (3P)
Single blade

功能
Switch function

102	ON	ON	ON
103	ON	OFF	ON
112	ON		[ON]
113	ON	OFF	[ON]
123	[ON]	OFF	[ON]



KNX202-D1-F1-Z1系列



2刀 (6P)
Double blade

功能
Switch function

202	ON	ON	ON
203	ON	OFF	ON
212	ON		[ON]
213	ON	OFF	[ON]
223	[ON]	OFF	[ON]

