


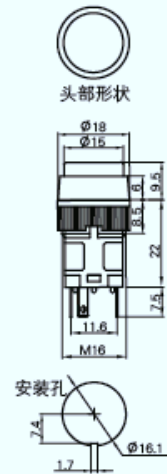
额定电压/电流	介电强度	接触电阻	耐久性 (寿命)	环境温度
250VAC/3A	1500VAC50Hz/1min	≤0.02 Ω	交替>50000次 瞬时>100000次	-40℃ - +85℃

型号	头部形状	极数	开关功能	电路图	信号灯参数				
					白炽灯			LED发光管	
DS810	圆形	单极 (Single blade) 3P	ON - ON (交替)		电压 (V)	6	12	28	2.1DC
DS811	圆形	单极 (Single blade) 3P	ON - (ON) (瞬时)		电流 (mA)	65	50	24	10-20
DS812	方形	单极 (Single blade) 3P	ON - ON (交替)		寿命 (H)	10000		5000	15万
DS813	方形	单极 (Single blade) 3P	ON - (ON) (瞬时)		<ul style="list-style-type: none"> <li>当不带信号灯时, 在型号后带 "W"。 例如: DS810W, 表示DS810不带信号灯。</li> <li>面罩颜色 (Snell color): (R) 红、(G) 绿、(C) 蓝、 (Y) 黄、(W) 白</li> </ul>				
DS814	矩形	单极 (Single blade) 3P	ON - ON (交替)		<p>A型按钮 (俗称蘑菇头按钮)</p>				
DS815	矩形	单极 (Single blade) 3P	ON - (ON) (瞬时)		<ul style="list-style-type: none"> <li>当不带信号灯时, 在型号后带 "W"。 例如: DS810W, 表示DS810不带信号灯。</li> <li>面罩颜色 (Snell color): (R) 红、(G) 绿、(C) 蓝、 (Y) 黄、(W) 白</li> </ul>				
DS820	圆形	双极 (Double blade) 6P	ON - ON (交替)		<ul style="list-style-type: none"> <li>当不带信号灯时, 在型号后带 "W"。 例如: DS810W, 表示DS810不带信号灯。</li> <li>面罩颜色 (Snell color): (R) 红、(G) 绿、(C) 蓝、 (Y) 黄、(W) 白</li> </ul>				
DS821	圆形	双极 (Double blade) 6P	ON - (ON) (瞬时)		<ul style="list-style-type: none"> <li>当不带信号灯时, 在型号后带 "W"。 例如: DS810W, 表示DS810不带信号灯。</li> <li>面罩颜色 (Snell color): (R) 红、(G) 绿、(C) 蓝、 (Y) 黄、(W) 白</li> </ul>				
DS822	方形	双极 (Double blade) 6P	ON - ON (交替)		<ul style="list-style-type: none"> <li>当不带信号灯时, 在型号后带 "W"。 例如: DS810W, 表示DS810不带信号灯。</li> <li>面罩颜色 (Snell color): (R) 红、(G) 绿、(C) 蓝、 (Y) 黄、(W) 白</li> </ul>				
DS823	方形	双极 (Double blade) 6P	ON - (ON) (瞬时)		<ul style="list-style-type: none"> <li>当不带信号灯时, 在型号后带 "W"。 例如: DS810W, 表示DS810不带信号灯。</li> <li>面罩颜色 (Snell color): (R) 红、(G) 绿、(C) 蓝、 (Y) 黄、(W) 白</li> </ul>				
DS824	矩形	双极 (Double blade) 6P	ON - ON (交替)		<ul style="list-style-type: none"> <li>当不带信号灯时, 在型号后带 "W"。 例如: DS810W, 表示DS810不带信号灯。</li> <li>面罩颜色 (Snell color): (R) 红、(G) 绿、(C) 蓝、 (Y) 黄、(W) 白</li> </ul>				
DS825	矩形	双极 (Double blade) 6P	ON - (ON) (瞬时)		<ul style="list-style-type: none"> <li>当不带信号灯时, 在型号后带 "W"。 例如: DS810W, 表示DS810不带信号灯。</li> <li>面罩颜色 (Snell color): (R) 红、(G) 绿、(C) 蓝、 (Y) 黄、(W) 白</li> </ul>				

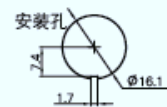

DS810/DS811




头部形状



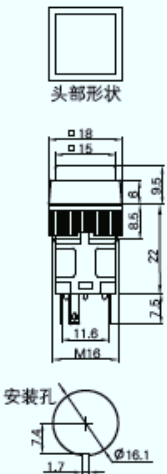
安装孔

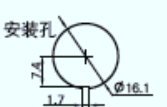

DS812/DS813




头部形状



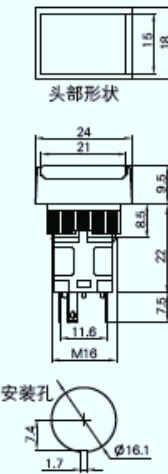
安装孔

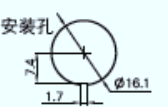

DS814/DS815





头部形状



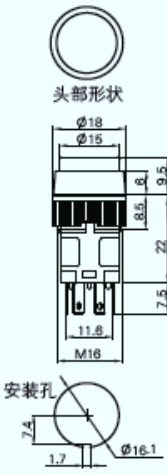
安装孔

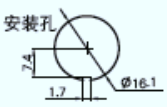

DS820/DS821


头部形状



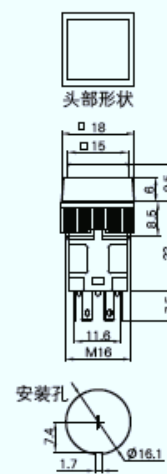
安装孔



DS822/DS823




头部形状



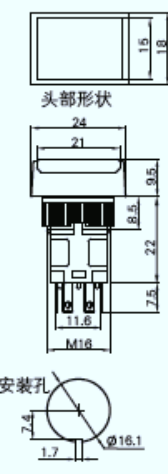
安装孔

DS824/DS825



头部形状



安装孔

