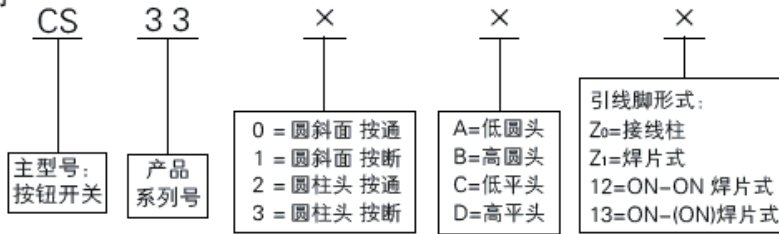


型号说明



▲材料:

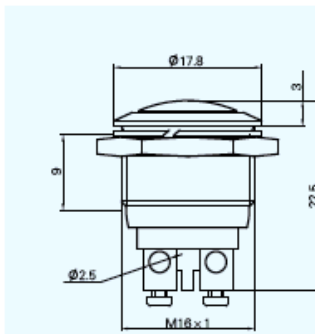
外壳/按钮: 铜镍镍/铬/仿金/不锈钢
基座: PA6/PBT、12/13为胶木
触点: 银合金
接线端子: 焊片式铜镀银
接线柱铜镍镍

该系列开关适用于家用电器, 电子设备中转换电路, 具有造型美观、性能可靠、寿命长等特点。

▲主要技术参数

| 额定电压/电流 | 介电强度 | 接触电阻 | 耐久性(寿命) | 环境温度 |
|-----------|------------------|--------|-----------------------------|-------------|
| 250VAC/5A | 1500VAC50Hz/1min | ≤0.02Ω | CS330/13 >50000 其余>20000 | -40℃ - +85℃ |

CS330AZ₀ OFF-(ON) 2P 电路图见图1



头部形状



A型(低圆头)



B型(高圆头)

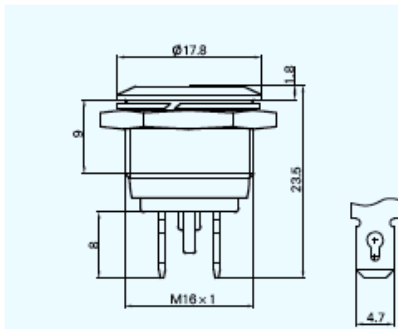


C型(低平头)

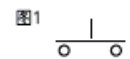


D型(高平头)

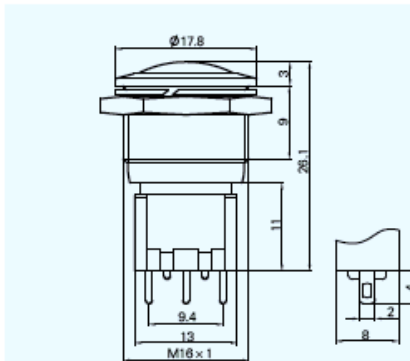
CS330CZ₁ OFF-(ON) 2P 电路图见图1



电路图



CS330A/12 ON-ON 3P 电路图见图2
CS330A/13 ON-(ON) 3P 电路图见图3
250VAC/2A



安装孔

